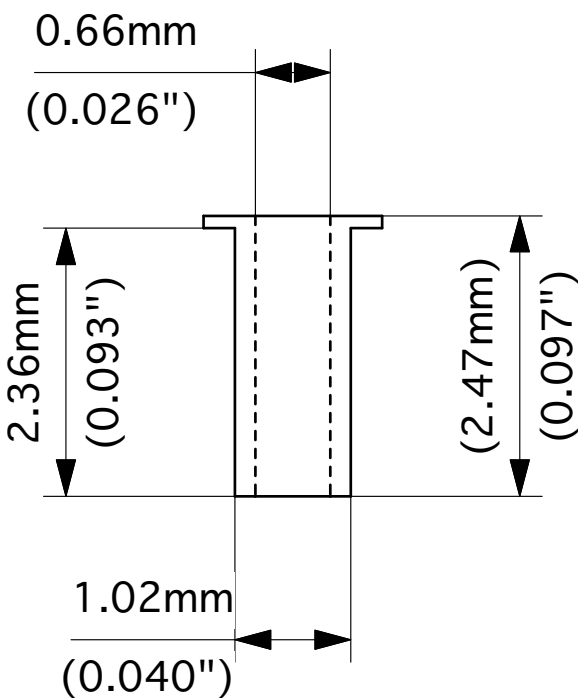
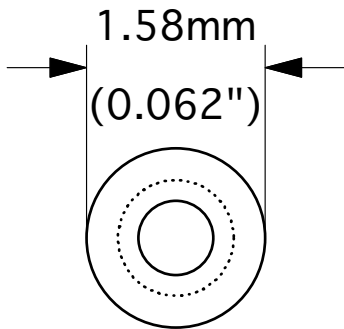


1	2	3	4
版数 REV.	日付 DATE	改 版 記 事 REVISION DESCRIPTION	承認 APPROVED
	/ /		検図 CHECKED
			改訂者 REVISED

	mm	inch
ID:	0.66	0.026"
OD:	1.02	0.040"
FD:	1.58	0.062"
LUF:	2.36	0.093"
LT:	2.47	0.097" (ref.)

ID: Eyelet inside diameter
OD: Eyelet outside diameter
FD: Flange diameter
LUF: Length under the flange
LT: Total length (only reference)

For 1.05mm of PCB hole.



製品名 PRODUCT *****		図面名 TITLE 概略寸法図 / Dimension	
部分名 COMPONENT *****		部品名 PART NAME はとめ026 / Eyelet026	
日付 DATE 2020/03/10		処理/仕上 TREATMENT/FINISH すずめっき / Tin plated	
設計 DESIGN ***	承認 APPROVE ***	材料 MATERIAL 銅 / Copper	
尺度 SCALE none	図番 DRAWING NO. ***		
単位 UNIT mm		改番 REV. ***	葉番 SHT. ***

トキ・コーポレーション株式会社
TOKI CORPORATION CO.,LTD.

バイオメタル事業部 **BIOMETAL DIVISION**
<http://www.toki.co.jp/biometal/>