

TOKI LINEAR

トクリニア

定格電圧=DC24V
消費電力=12W/m
製品重量=約292g/m
材質=本体:アルミ
カバー:PC
リード線=AWG20×2 0.3m付



LL-□□K-L□□□□

光源色

25K:2500K
27K:2700K
30K:3000K
35K:3500K
40K:4000K

モジュール長

0288:288mm
0568:568mm
0888:888mm
1168:1168mm

| 品番 | 価格 | 消費電力 | モジュール長 |
|-------------|---------|-------|--------|
| LL-_K-L0288 | ¥8,500 | 3.4W | 288mm |
| LL-_K-L0568 | ¥15,200 | 6.8W | 568mm |
| LL-_K-L0888 | ¥22,800 | 10.6W | 888mm |
| LL-_K-L1168 | ¥30,500 | 14.0W | 1168mm |

※表示価格は全て税抜価格です。

光源色・lm・演色性

2500K : 650lm/m Ra=85

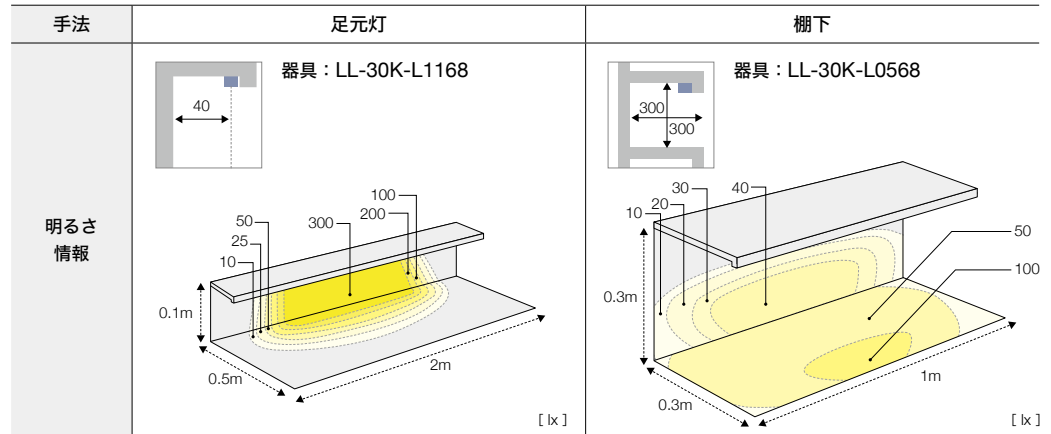
2700K : 650lm/m Ra=85

3000K : 650lm/m Ra=85

3500K : 650lm/m Ra=85

4000K : 650lm/m Ra=85

適した手法と明るさ



電源・調光器

LED用直流電源

| 品番 | 価格 | 定格出力 | 接続可能器具長※ |
|-------------|---------|------------|----------|
| LPS-120-24B | ¥38,000 | DC24V 120W | 10m |

※接続する器具の合計モジュール長さです。

LED用定電圧電源 (DALI調光タイプ) NEW



| 品番 | 価格 | 定格出力 | 接続可能器具長 |
|--------------------|---------|-----------|---------------------|
| LPS-48W-24DALI/2ch | ¥39,000 | DC24V 48W | 1ch 3m 2ch 計4mまで |

※DALI用コントローラには、Helvar社の調光システムを推奨します。
他システムをご使用になる場合はお問い合わせください。
※調光範囲 : 0.1 ~ 100%

PWM調光器

| | | |
|------------|----------|---------|
| LC-DMRJ | LED直流調光器 | ¥19,000 |
| LC-1CH-DPJ | 1chスレーバ | ¥16,000 |
| LC-LAN10 | LANケーブル※ | ¥4,000 |

※10m。市販のカテゴリ5e以上ストレート結線タイプが使用できます。

簡易調光器セット NEW

| | | | |
|------------|--------------------------|-------------|---------|
| SDIM24-BLT | 簡易調光器セット (什器、家具組込タイプ) | 接続可能長さ 1.8m | ¥32,800 |
| SDIM24-PM | 簡易調光器セット (パネルマウントタイプ) | 接続可能長さ 1.8m | ¥35,900 |

施工パーツ

| | | |
|-----------|---------------|------------|
| LL-MGBKT2 | 磁石ブラケット (2個入) | ¥1,000/セット |
|-----------|---------------|------------|

※トクリニア1本につき1セット (2個入) お求めください。

オプション

| | | |
|-------------|------------------------|-------------|
| LL-NLVR0288 | ニンジャルーバー L0288用 (7個入) | ¥3,150/セット |
| LL-NLVR0568 | ニンジャルーバー L0568用 (14個入) | ¥6,300/セット |
| LL-NLVR0888 | ニンジャルーバー L0888用 (22個入) | ¥9,900/セット |
| LL-NLVR1168 | ニンジャルーバー L1168用 (29個入) | ¥13,050/セット |

※ニンジャルーバー単体の価格です。器具本体は含まれておりません。

※表示価格は全て税抜価格です。

注文について

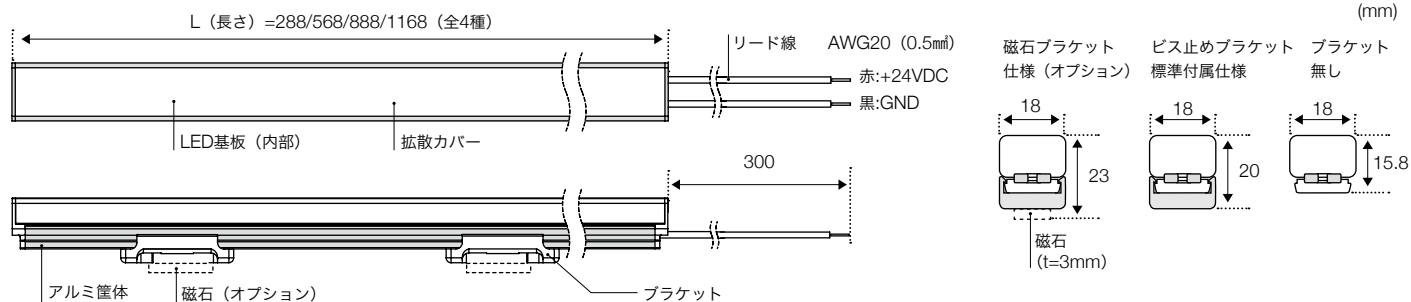
1.器具 (光源色・長さ※1) 2.電源・調光器 3.取付用施工パーツ 4.オプション※2

これら4つの項目の選定をお願いいたします。注文についての詳細は弊社までお問い合わせください。

※1 4種の長さの器具長さ単位のオーダー製品です。「種類」と本数、電源の接続可能モジュール長から必要な台数の電源をあわせてお求めください。器具は最大合計10mまで接続可能です。

※2 オプションは必須ではありません。

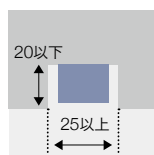
寸法図



推奨施工寸法

Case 01

手法：棚下



この寸法より狭いところに設置するとブラケットから器具が外すのが困難となり、器具交換に支障が出ますのでご注意ください。

オプション | ニンジャルーバー



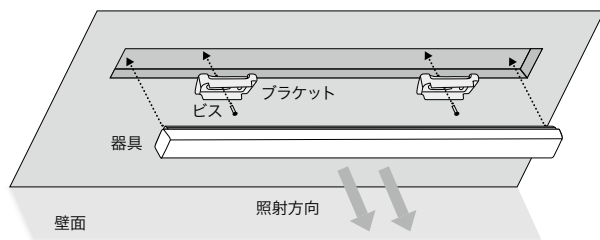
ニンジャルーバーを装着することで、極限まで映り込みを抑えます。磨石の床やガラス面といった、映り込みが強いテクスチャーに対して有効なオプションです。
※ニンジャルーバーは黒色仕上げのみとなります。

※ニンジャルーバー装着時は、装着前と比較し光量が60%程度に減衰いたします。

取り付け

ブラケットによる固定

付属のビス止めブラケットを用いて器具の固定を行います。ブラケット固定後、器具をブラケットにパチッと音がするまで押し込み外れないことを確認してください。市販の3mmのビス（皿ビス不可）をご確認ください。



磁石ブラケットによる固定

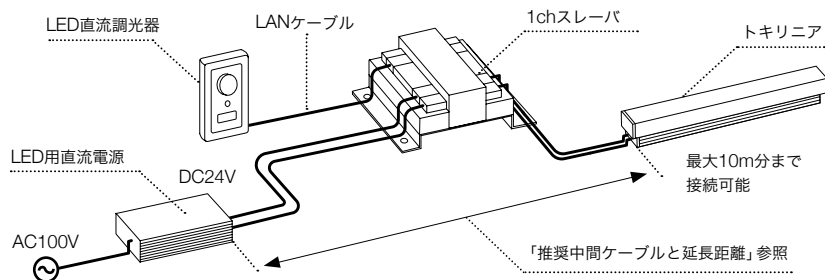
埋め込み施工など、ビスによる施工が難しい場合には、別売りオプションの磁石ブラケットが有効です。

※強力なネオジム磁石を使用しているため、施工時の指のはさみ込みにご注意ください。



磁石ブラケット LL-MGBKT2
※数量1で2個入。トキリニア1本につき2個お使いください

配線（PWM制御調光）



器具と離れた電源を中間ケーブルで接続することが可能です。中間ケーブルの推奨と延長距離は表をご参照ください。左下表の延長距離は最大容量の場合の目安の距離です。電源や電線の種類、LEDの灯数によってはより延ばせる場合があります。詳しくはお問い合わせください。

推奨中間ケーブルと延長距離

| 電源の種類 | 器具・ランプ | トキリニア |
|-----------|--------|-------------|
| LED用直流電源 | | VF1.6mm 34m |
| DALI調光タイプ | | VF1.6mm 41m |



注意

- ・リード線を延長しすぎると大変危険ですのでおやめください。
- ・右記の長さを超えて延長する場合はお問い合わせください。
- ・施工条件に応じた容量のケーブルを選定ください。