

取扱説明書

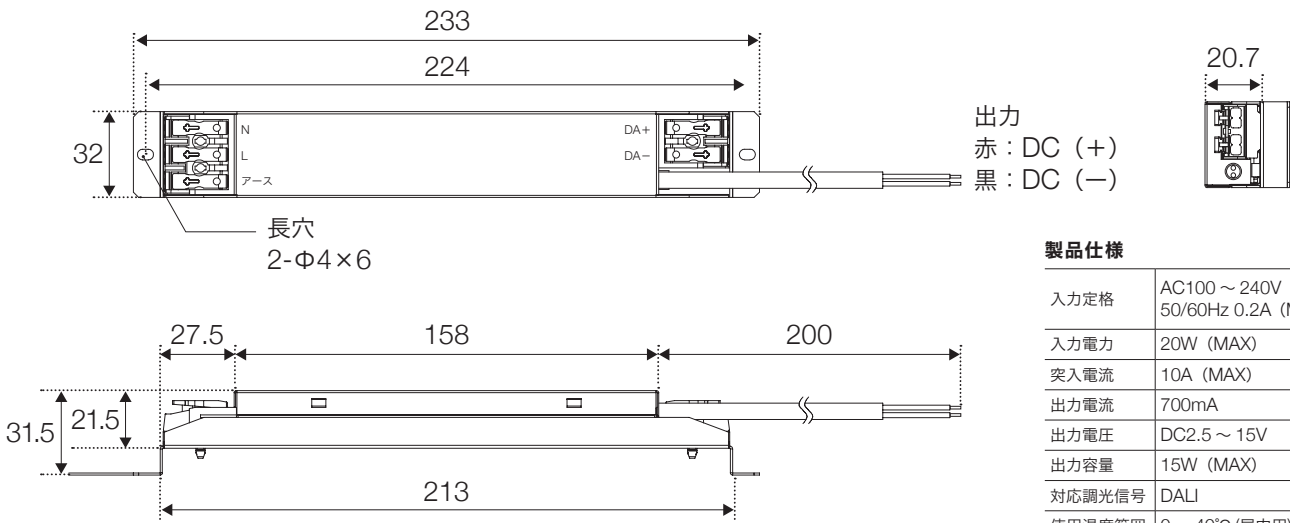
LDCC-15W-700DALI

LED用定電流電源 (DALI調光タイプ)

トキスター製品をお買い上げいただきまして、誠にありがとうございます。
本製品を安全にご利用いただくため、取り付け前に必ずこの取扱説明書をお読みください。
なお、取扱説明書は必ず保存してください。

製品仕様

単位: mm



製品仕様

入力定格	AC100 ~ 240V 50/60Hz 0.2A (MAX)
入力電力	20W (MAX)
突入電流	10A (MAX)
出力電流	700mA
出力電圧	DC2.5 ~ 15V
出力容量	15W (MAX)
対応調光信号	DALI
使用温度範囲	0 ~ 40°C (屋内用)
表面温度	41°C (周囲25°C)
熱損失	4.1kcal/h
重量	220g

ご使用前にお読みください

- ・出荷案内書の記載内容と商品の種類および数量が正しいことをご確認ください。
- ・出荷時には慎重に梱包しておりますが、開封した時に万一製品が破損していた場合はすぐにお知らせください。
- ・配線工事は、必ず工事店又は有資格者に依頼してください。(一般の方の電気工事は法律で禁止されています。)

本電源について

- ・弊社の「LED照明器具」専用の電源です。他の器具には使用しないでください。
- ・分解、改造は行わないでください。製品保証対象外となります。
- ・配線した後は、高圧のかかる絶縁測定器などで絶縁チェックを行わないでください。
- ・本製品についての汚れは、中性洗剤を軽く含ませた柔らかい布で拭いてください。
- ・通電したままで工事をしないでください。灯具が破損します。
- ・本電源を交換した場合、DALIシステムにてアドレス設定が必要となります。弊社でDALIアドレスを設定した代替品を出荷することはできませんので現場にて設定対応をお願い致します。

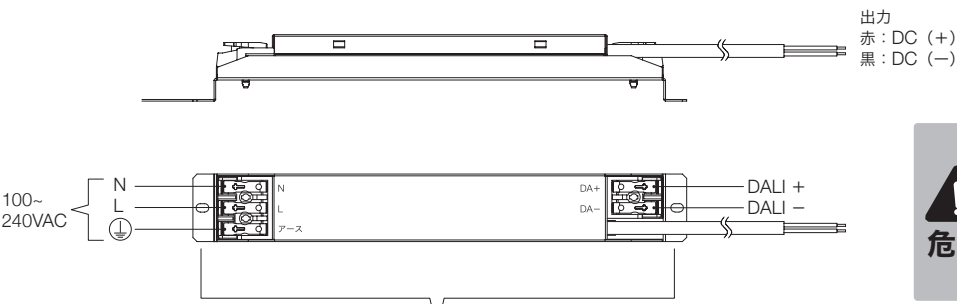
設置について

- ・周囲温度が高くなりますので、電源を重ねたり、密集して設置しないでください。
- ・使用周囲温度は0 ~ 40°Cです。
- ・風通しがよく土台のしっかりした場所に設置してください。
- ・複数の電源を設置する場合や、コントローラと組み合わせて使用する場合には放熱を配慮して設置してください。
- ・電源ユニットは横転、逆転しないように施工してください。
- ・音響線、アンテナ線、アース線(本電源ユニットのアース線は除く)等から1m以上離してください。
- ・2台以上並べて設置する場合は、電源ユニットの幅以上に離して通風に注意してください。
- ・照明器具本体より10cm以上離してください。



注意

接続について

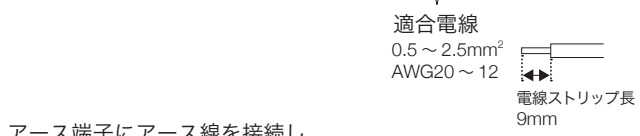


危険

・本品は、直流・高電圧・大電流の電源です。感電による死亡のおそれがありますので細心の注意を払ってください。

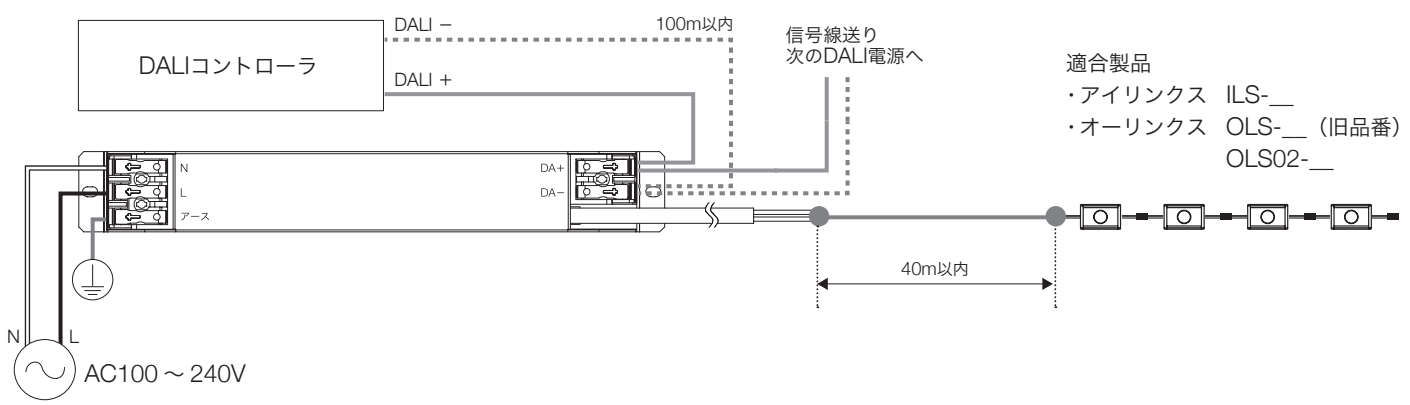
注意

・通電したままで工事をしないでください。灯具が破損します。通電中に2次側の着脱をするとLED器具が破壊されます。



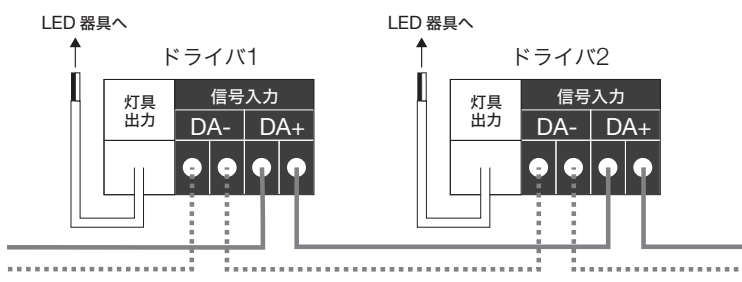
アース端子にアース線を接続し、D種（第3種）設置工事を確実に行ってください。

配線方法



適合製品
 ・アイリンクス ILS-__
 ・オーリンクス OLS-__ (旧品番)
 OLS02-__

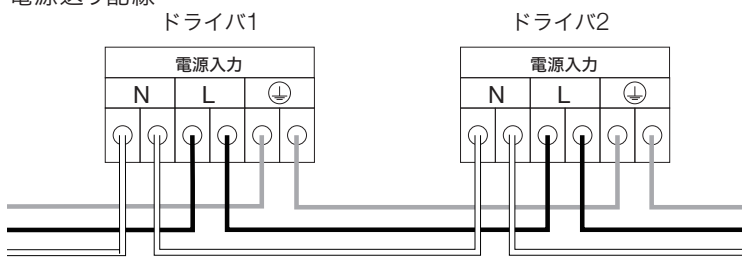
信号送り配線



2次側配線最大長さ

DALI信号配線長	AWG20 0.5sq	100m以内
LED配線長	AWG16 1.25sq	40m以内

電源送り配線



注意

・負荷の着脱は必ずAC入力を切って作業してください。LED器具が破損するおそれがあります。
 ・誤接続により灯具の発火を招くおそれがあります。細心の注意を払って作業を行ってください。

2022.6.30